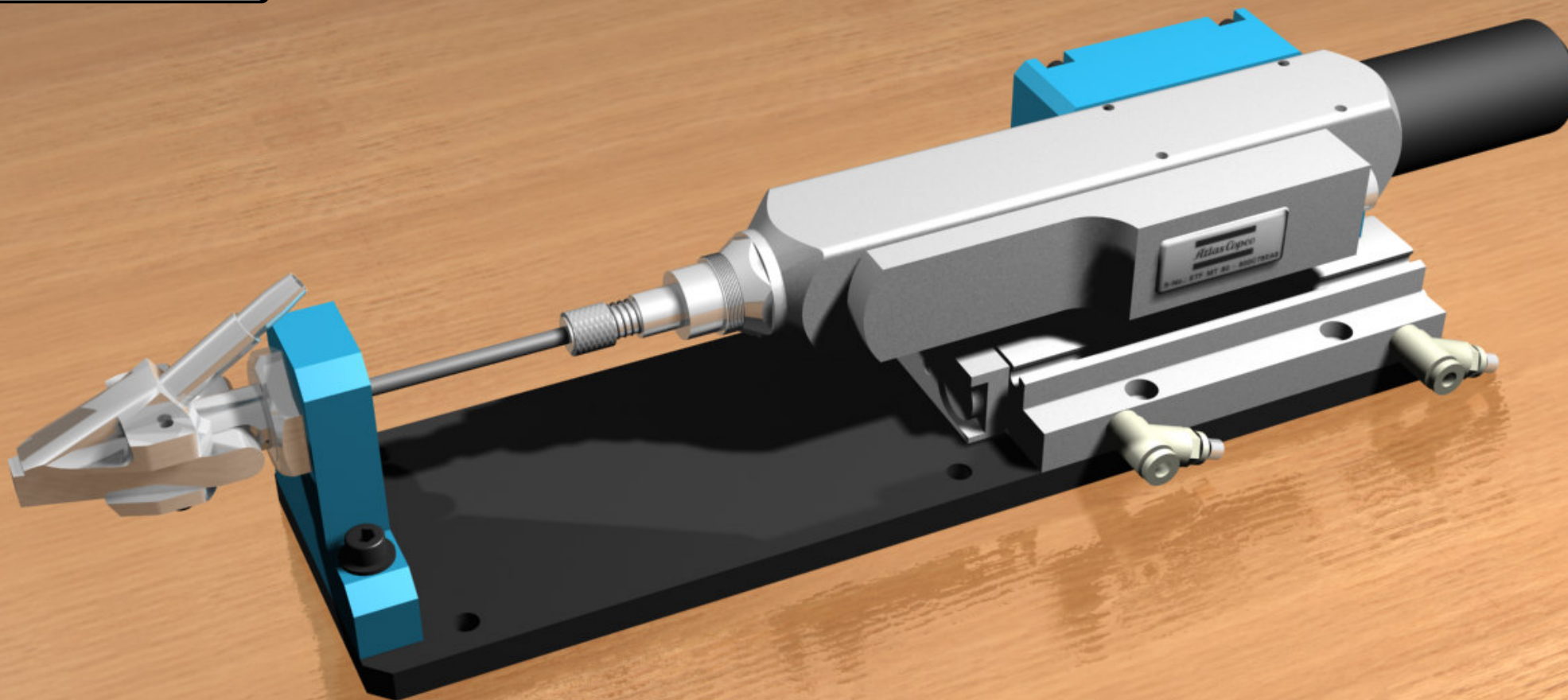


**Support de base mono broche**

**1450 €HT**

*hors tête de vissage  
hors visseuse*



**8 N.m maxi**

*De base : Micro capteurs ILS fin de course sur table pneumatique*

Dimensions platine de base : 80x275

**SANS COURSE d'APPROCHE**

**JLT AUTOMATION**

49bis, rue de Chambly  
95660 CHAMPAGNE SUR OISE  
Tél. : 01 30 28 48 00 - Fax : 01 30 28 48 01



TITRE: **SUPPORT DE BROCHE DE VISSAGE - Version Micro**

DESSINE : B. GRIFFON

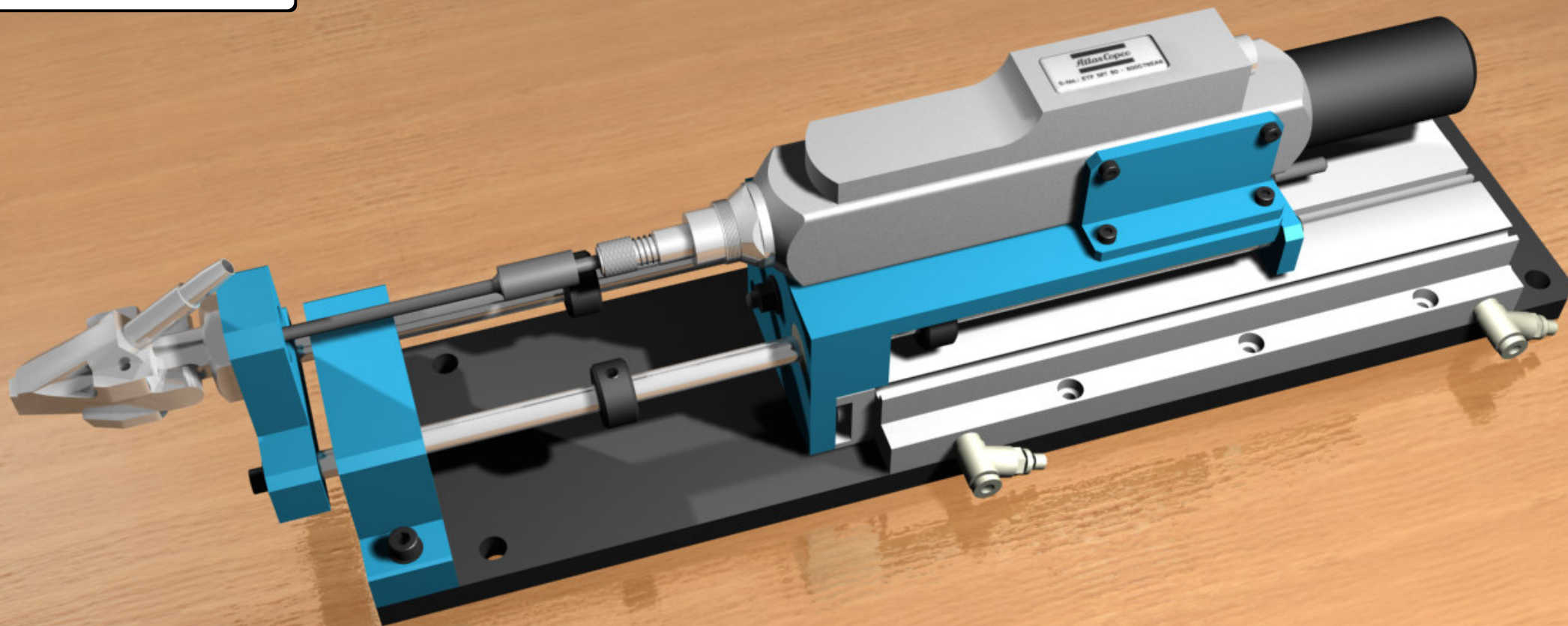
PLAN N°\FICHES\BROCHE DE VISSAGE\BROCHE LEGERE.DRW

DATE : 28/06/2007

Ce document est la propriété de JLT AUTOMATION  
Il ne peut être reproduit et / ou communiqué sans autorisation

**Support de base mono broche**  
**3400 €HT**

*hors tête de vissage*  
*hors visseuse*



**8 N.m maxi**

*De base : Micro capteurs ILS fin de course sur table pneumatique*

Dimensions platine de base : 92x390

**AVEC COURSE d'APPROCHE**

**JLT AUTOMATION**

49bis, rue de Chambly  
95660 CHAMPAGNE SUR OISE  
Tél. : 01 30 28 48 00 - Fax : 01 30 28 48 01



TITRE: **SUPPORT DE BROCHE DE VISSAGE - Version Micro**

DESSINE : B. GRIFFON

PLAN N°\FICHES\BROCHE DE VISSAGE\BROCHE LEGERE.DRW

DATE : 28/06/2007

Ce document est la propriété de JLT AUTOMATION  
Il ne peut être reproduit et / ou communiqué sans autorisation