

- Possibilité de programmer de 1 à 4 compteurs, dans un ordre chronologique avec 1 nombre de vis différent dans chaque compteur.

DE BASE :

- Alimentateur de vis
- Rail de sortie
- Capteur de présence main

- Fonctionnement autonome
- Energie électrique uniquement
- Programmation facile du nombre de vis à distribuer

Option : Trémie passive de 10L : 600 €HT
Option : Trémie active de 40L : 4 400 €HT

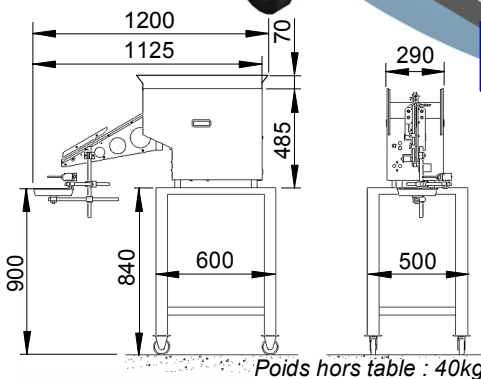
**Pas de source
pneumatique
nécessaire !**



Option : Réceptacle de vis + cellule présence main
300 €HT

Option : Ecran tactile de programmation,
+ Interface d'E/S avec automate extérieur.
2 300 €HT

Option : Table sur roulettes
400 €HT



Poids hors table : 40kg

Distrihand 800 de base :
8 790 €HT
Vis de Ø 4 à 10 Long. 50 maxi.

JLT AUTOMATION

49bis, rue de Chambly
95660 CHAMPAGNE SUR OISE
Tél. : 01 30 28 48 00 - Fax : 01 30 28 48 01
<http://www.jltautomation.fr>

