



ALIMENTATEUR FF 503H

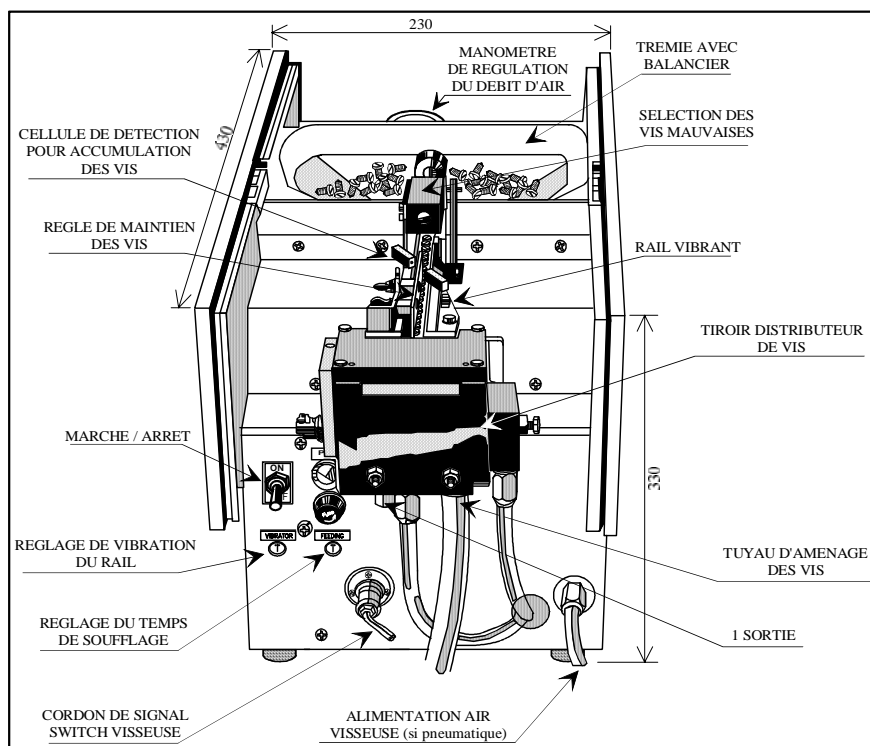
Vis de Ø 2 à 5 mm - Longueur 25 mm maximum

- 1 ou 2 sorties de vis
- Capacité de la trémie : ½ litre
- Capacité de distribution : 60 à 120 vis / minute, avant échappement
- Cadence de vissage : 20 à 50 vis / minute, selon vis
- Tension de commande d'alimentation des vis : 24 V PNP
- Alimentation : 220 V AC 50 Hz, monophasé, 70 W
- Branchement électrique par connecteur arrière
- Air : 4 à 6 bars
- Poids : 19 kg
- Interfaçable avec des broches de vissages électriques ou pneumatiques.

ALIMENTATEUR FM 503H

Vis de Ø 2 à 5 mm - Longueur 25 mm maximum

- 1 seule sortie de vis
- Capacité de la trémie : ½ litre
- Capacité de distribution : 60 à 120 vis / minute, avant échappement
- Cadence de vissage : 20 à 50 vis / minute, selon vis
- Contact demande de vis sur le nez de visseuse
- Unité entièrement autonome
- Alimentation : 220 V AC 50 Hz, monophasé, 70 W
- Air : 4 à 6 bars
- Poids : 19 kg
- Fonction vissage : Pneumatique ou Electrique, à définir.





Carte d'alimentation à découpages 24V=



- Carte électronique à microprocesseur :
- Configurable simplement PNP ou NPN
 - Gestion du moteur pas à pas de l'animation du balancier
 - Inversion du sens de rotation en cas de blocage du balancier (surveillance du courant)

DESSINE : B. GRIFFON	ECHELLE :	PLAN N° .DRW
VERIFIE :	FORMAT :	TITRE:
MODIFICATIONS :		ALIMENTATEUR DE VIS FF503H-D COMMANDE ELECTRIQUE
DATE : 05/01/2005	Ce document est la propriété de JLT AUTOMATION Il ne peut être reproduit et / ou communiqué sans autorisation	



ALIMENTATEUR FF 801H

Vis de Ø 3 à 10 mm - Longueur 50 mm maximum

- 1 ou 2 sorties de vis
- Capacité de la trémie : 2,5 litres
- Capacité de distribution : 60 à 120 vis / minute, avant échappement
- Cadence de vissage : 20 à 50 vis / minute, selon vis
- Tension de commande d'alimentation des vis : 24 V à 120 V AC ou DC
- Alimentation : 220 V AC 50 Hz, monophasé, 100 W
- Branchement électrique par connecteur arrière
- Air : 4 à 6 bars
- Poids : 50 kg
- Interfaçable avec des broches de vissages électriques ou pneumatiques.

ALIMENTATEUR FM 801H

Vis de Ø 3 à 10 mm - Longueur 50 mm maximum

- 1 seule sortie de vis
- Capacité de la trémie : 2,5 litres
- Capacité de distribution : 60 à 120 vis / minute, avant échappement
- Cadence de vissage : 15 à 25 vis / minute, selon vis
- Contact demande de vis sur le nez de visseuse
- Unité entièrement autonome
- Alimentation : 220 V AC 50 Hz, monophasé, 70 W
- Air : 4 à 6 bars
- Poids : 50 kg
- Fonction vissage : Pneumatique ou Electrique, à définir.

