

Réf.	Formats des têtes de vis				Diamètre nominal		Dimensions en mm											
	P,R	F,O	B,V	T	Vis métrique	Vis à bois	T	V	Y	W	X	F	A	C	ØB	S	Z	E
8KC100 (3)	●	●	●	●	M2		8	4.5	3.5	10	29	2	27.5	10	9	15	54	
	●	●	●	●	M2.3	W2.1												
	●	●	●	●	M2.6	W2.4												
	●				M3	W2.7 - W3.1												
8KC300		●	●	●	M2.6	W2.4	11	6	3	15	32	25	25	13	11	25.1	56	
	●	●	●	●	M3	W2.7 - W3.1												
	●	●	●	●	M3.5	W3.5												
	●	●	●	●	M4	W3.8												
8KF300		●	●	●	M4.5	W3.1 - W4.5	14	8	3	18	36	4	30	16	14	27.6	61	
	●	●	●	●	M4	W3.8												
	●	●	●	●	M4.5	W4.1 - W4.5												
	●				M5	W4.8												
8KL300		●	●	●	M6		18	10	4	23	40	4	36	23	17	27.6	73	1
	●				M5	W4.8												
	●				M6													
8KO300		●	●	●	M8		24	12		30	56	2	49	25	24		97	
8KO400		●	●	●	M11		32	15	7	30	64	3	78,5	48	27	48	137	

DESSINE : B. GRIFFON

ECHELLE :

PLAN N° FICHES \ TETE\_AR3.DRW

Page : 1/2

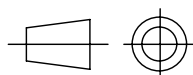
VERIFIE :

FORMAT :

A4

TITRE:

MODIFICATIONS :



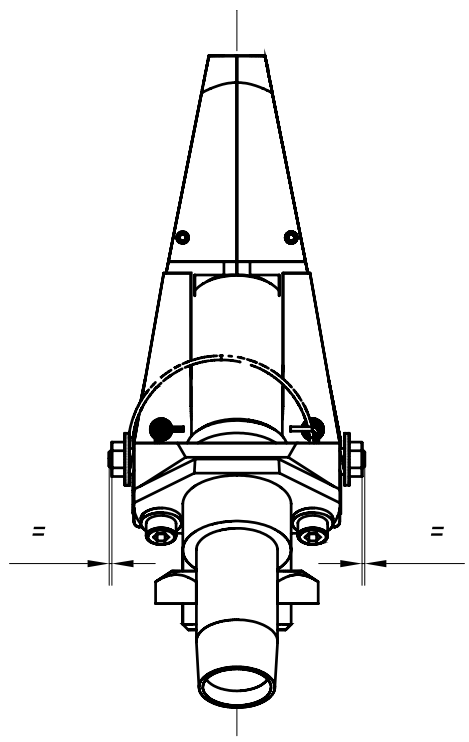
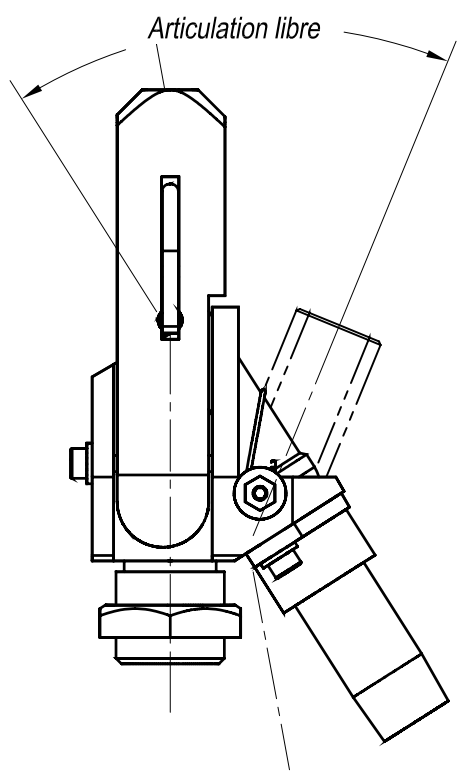
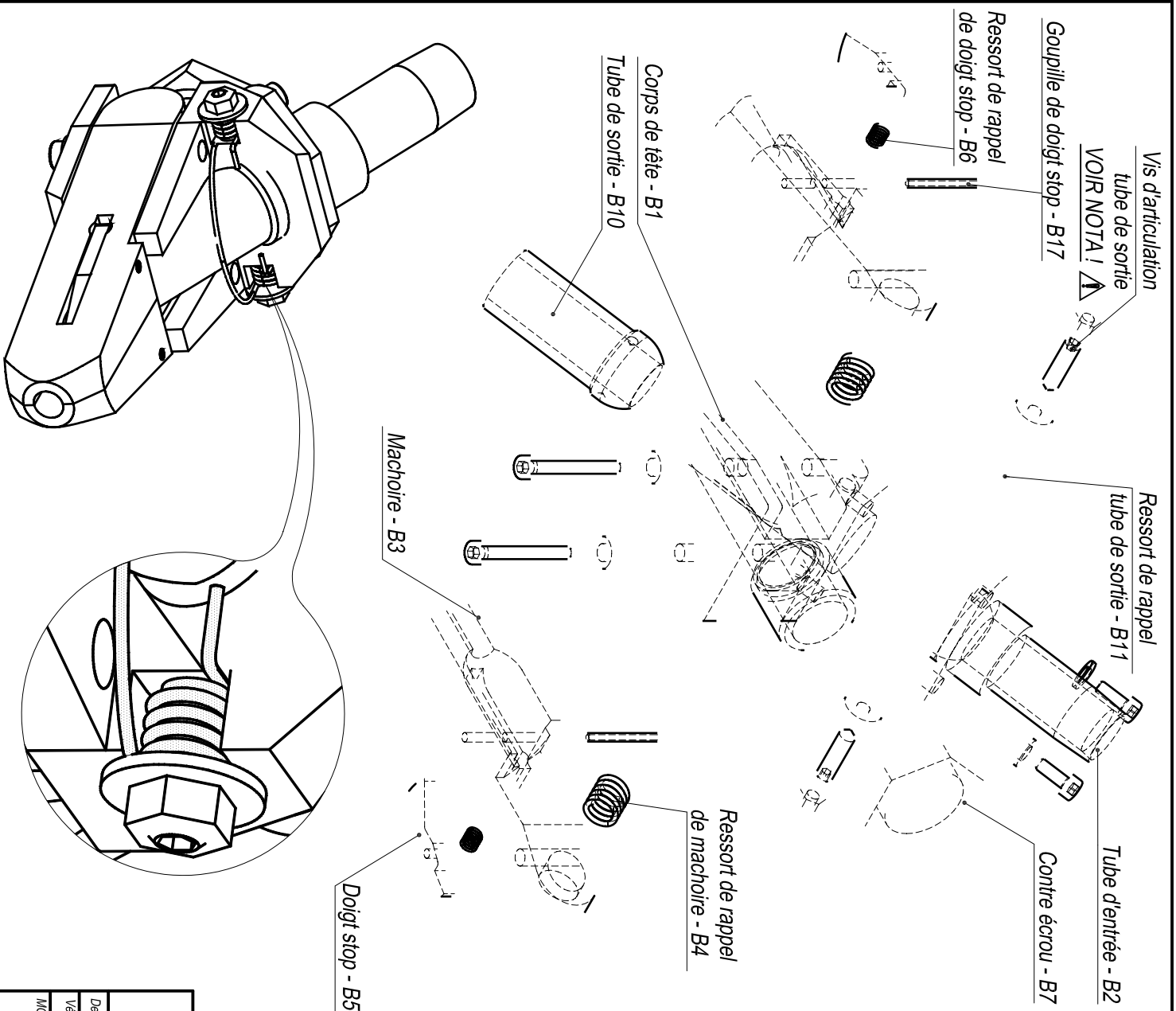
TETE DE VISSAGE  
ANTI - RETOURNEMENT

**B**

DATE : 10 / 2002

Ce document est la propriété de JLT AUTOMATION  
Il ne peut être reproduit et / ou communiqué sans autorisation

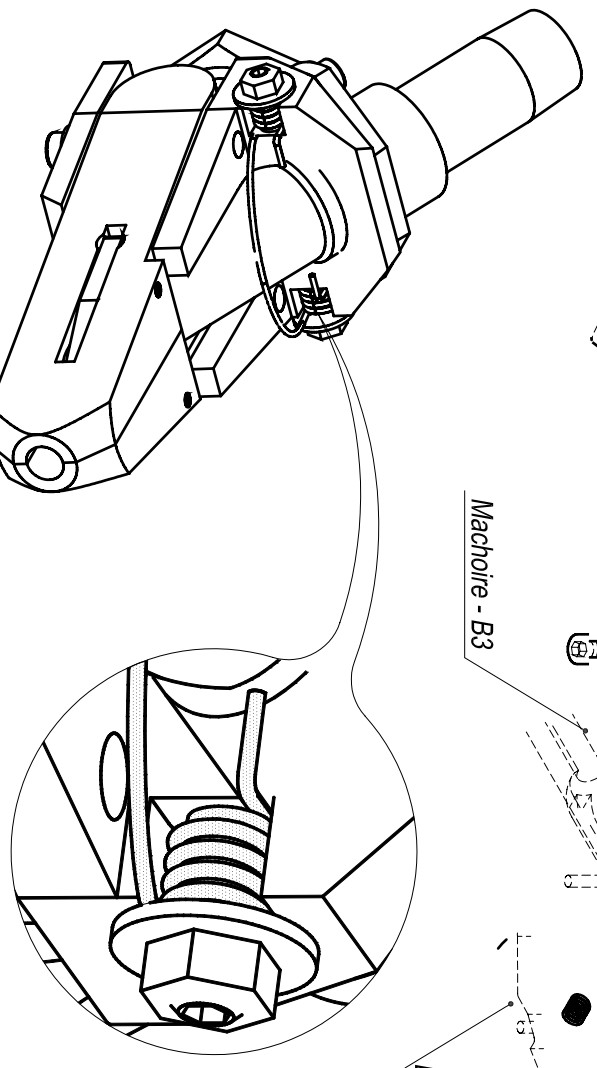




**NOTA :**

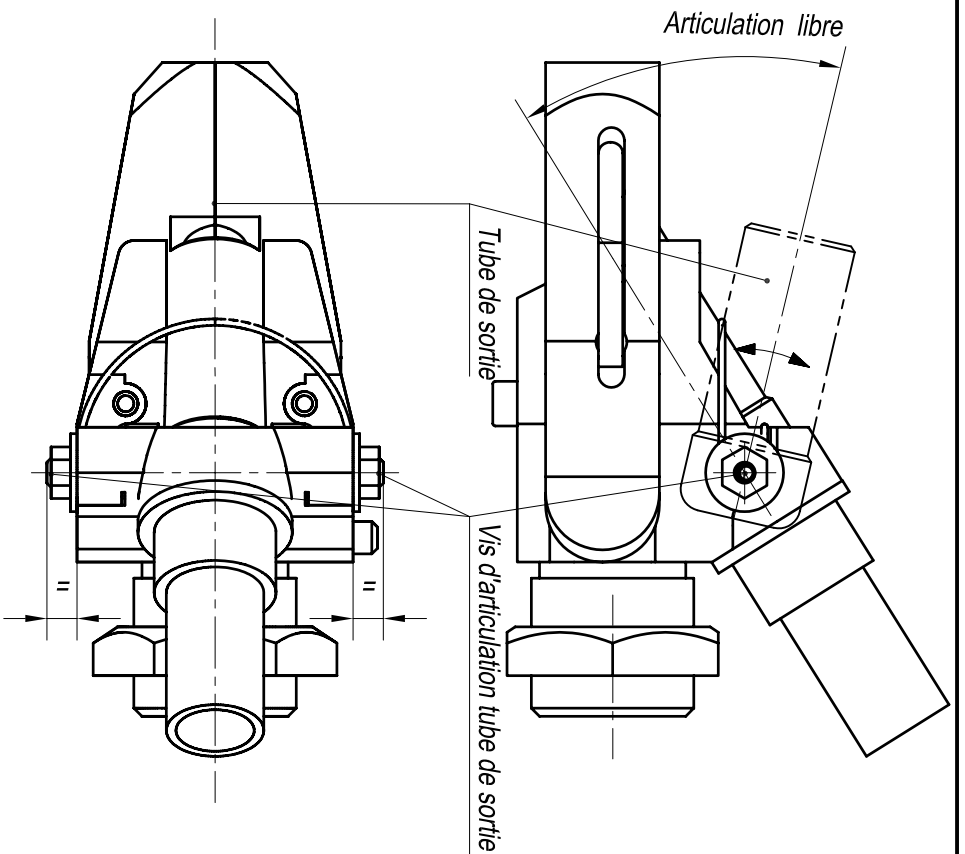
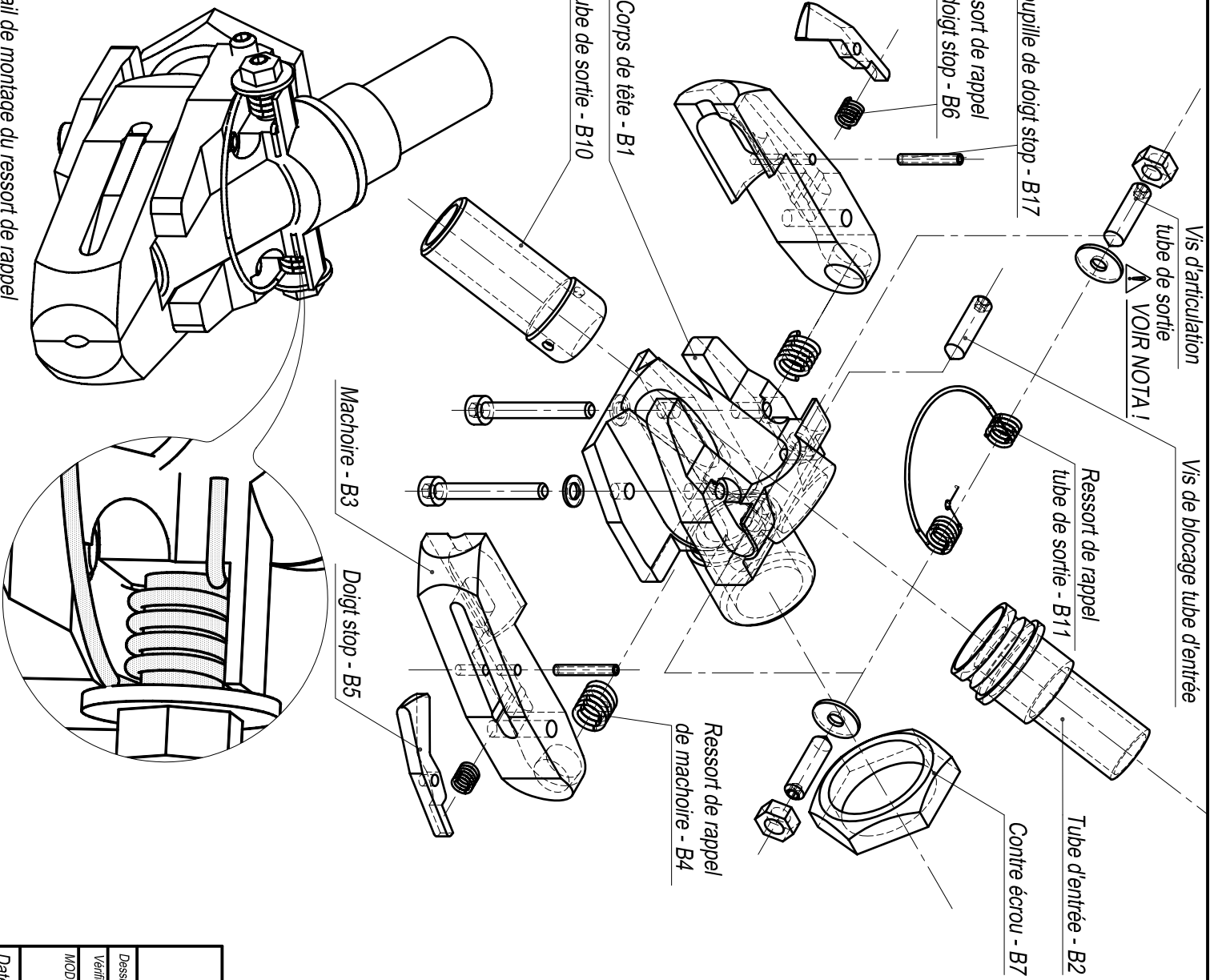
Le serrage des deux vis d'articulation du tube de sortie doit être symétrique. Les deux vis d'articulation doivent être uniquement en approche sur le tube de sortie, le bon montage doit permettre la libre articulation de celui-ci.

Détail de montage du ressort de rappel



Dessiné : P-Falce		Echelle :		
Vérifié :		Format : A3		
MODIFICATIONS :		PLAN N° :		<b>MONTAGE TETE ANTI RETOURNEMENT</b> <b>MODELE 2</b>
Date : 29/09/2005		Indice : 0		
Téléphone : 01.30.28.48.00 - Télécopie : 01.30.28.48.01 - E-Mail : <a href="mailto:jlautomation@wanadoo.fr">jlautomation@wanadoo.fr</a>		49Bis, Rue de Chambly 95680 CHAMPAÑNE SUR OISE		Ce document est la propriété de JLT AUTOMATION. Il ne peut être reproduit et/ou communiqué sans autorisation.
<b>JT AUTOMATION</b>		Folia : 1/1		

Détail de montage du ressort de rappel



**NOTA :**  
 Le serrage des deux vis d'articulation du tube de sortie doit être symétrique. Les deux vis d'articulation doivent être uniquement en approche sur le tube de sortie, le bon montage doit permettre la libre articulation de celui-ci.

**JT automation**

49Bis, Rue de Chambliv  
 95680 CHAMPAIGNE SUR OISE  
 Téléphone : 01.30.28.48.00 - Télécopie : 01.30.28.48.01 - E-Mail : jt.automation@wanadoo.fr

Echelle :

Dessiné : P-Falce

Vérifié : Format : A3

MODIFICATIONS :

PLAN N° .....  
 Indice : 0

Folio : 1/1

TITRE : **MONTAGE TETE ANTI RETOURNEMENT**  
**MODELE 1**



Date : 29/09/2005

Ce document est la propriété de JT AUTOMATION. Il ne peut être reproduit et/ou communiqué sans autorisation.