

(3x) Trous $\varnothing 12.5$
à 120° sur $\varnothing 164$

ALIMENTATION : 220 V / 15 W
par prise de courant standard.
Poid à vide : 15 Kg

Option :
Capteur alimentateur vide intégré
dans la trémie de l'alimentateur
FM/FF 502H/801H
à alimenter et à gérer par
automate extérieur

DESSINE : Bruno GRIFFON

ECHELLE :

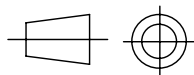
PLAN N° : FICHES \ TREMIE25L.DRW

VERIFIE :

FORMAT :

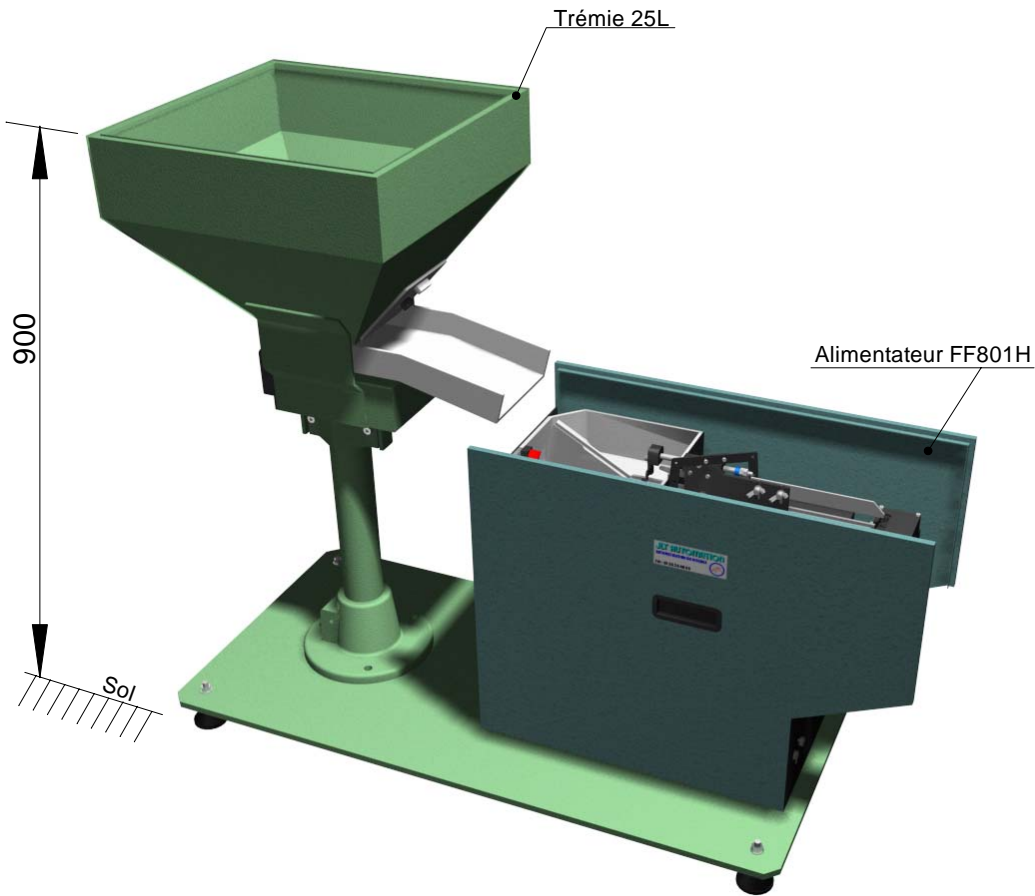
TITRE:

MODIFICATIONS :

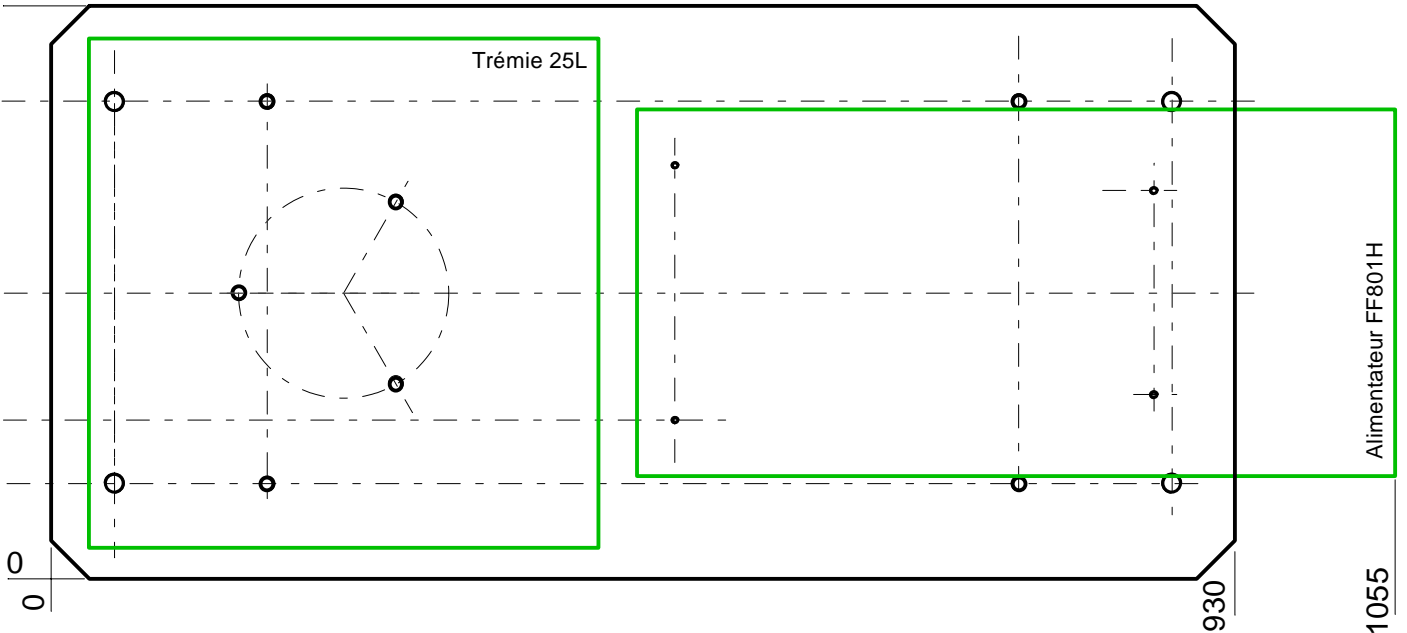


TREMIE DE VIS STANDARD DE 25 Litres

DATE : 04 / 2006



450



DESSINE : Bruno GRIFFON		ECHELLE : 	PLAN N° : FICHES \ TREMIE25L.DRW
VERIFIE :	FORMAT :		TITRE:
MODIFICATIONS :			TREMIE DE VIS STANDARD DE 25 Litres
DATE : 10 / 2001			Ce document est la propriété de JLT AUTOMATION Il ne peut être reproduit et / ou communiqué sans autorisation