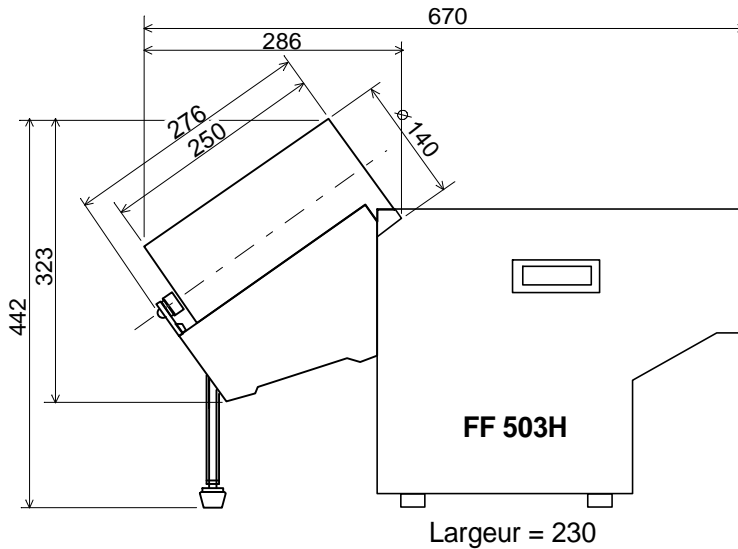




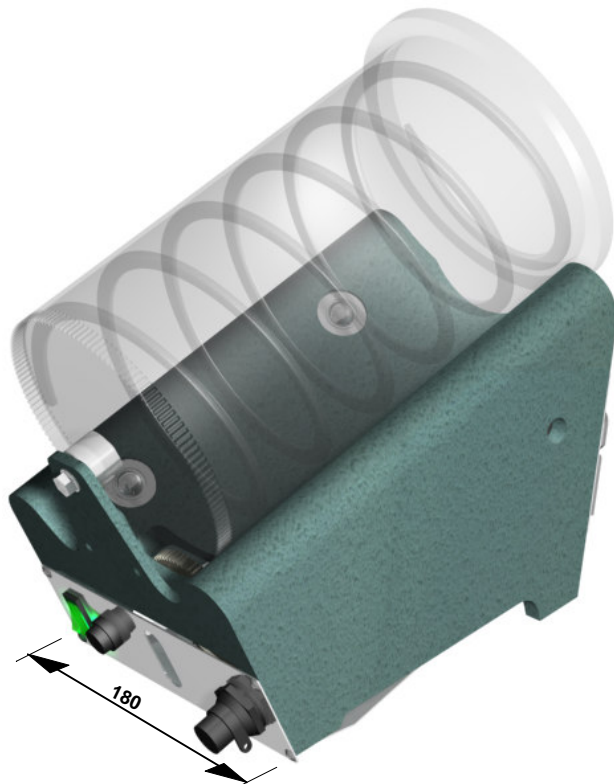
## TREMIE ROTATIVE SH 300

Compatible uniquement avec les alimentateurs de vis série 503H



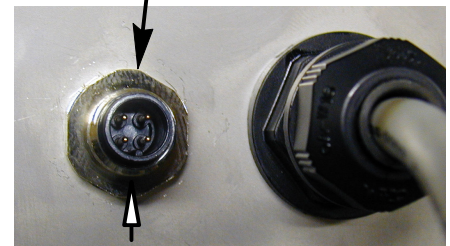
### Exemple de capacité :

Vis M4 x 12 :  
1200 vis dans l'alimentateur (FF 502H)  
5000 vis dans la trémie SH 300,  
alimentation électrique 24 V prévue  
à l'arrière des alimentateurs

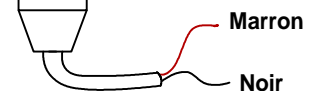


### Option TREMIE VIDE :

- Sortie contact sec par  
connecteur M12 mâle standard



Connecteur femelle 4pts  
M12 (non fournit)



- Contact sec fermé (entre marron et noir)  
= rotation moteur trémie SH300
- A gérer par votre automatisme : si rotation  
moteur > à 3 mn = trémie vide

DESSINE : B. GRIFFON

ECHELLE :

PLAN N° TREMIESH.DRW

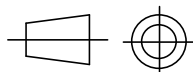
Page 1/3

VERIFIE :

FORMAT :

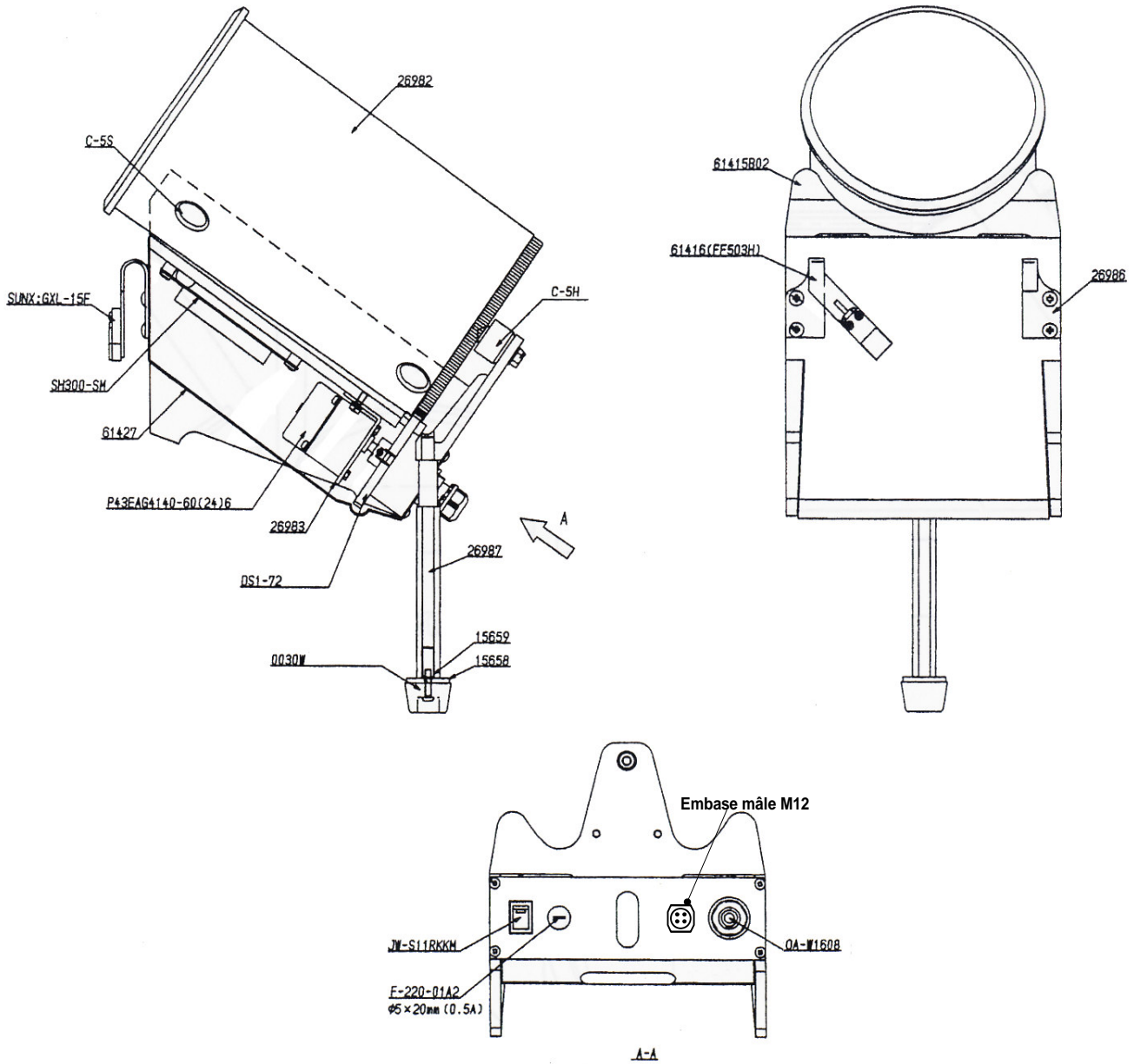
TITRE:

MODIFICATIONS :



**TREMIE SH 300 POUR  
ALIMENTATEUR DE VIS A BALANCIER**

DATE : 09 / 2007



DESSINE : B. GRIFFON		ECHELLE : 	PLAN N° TREMIESH.DRW	Page 2/3
VERIFIE :	FORMAT :		TITRE:	
MODIFICATIONS :			TREMIE SH 300 ENSEMBLE	
DATE : 09 / 2007			Ce document est la propriété de JLT AUTOMATION Il ne peut être reproduit et / ou communiqué sans autorisation	

